

Technisches Datenblatt E-Serie

Basisinfo

KSF E 140x2100-E76-100	KSF E 140x1600-E76-100	KSF E 140x1300-E76-100	KSF E 140x1300-E76-100-K
Nennlänge (mm)			
2100	1600	1300	1300
Rohrdurchmesser (mm)			
139,70	139,70	139,70	139,70
Gewicht (kg)			
23,50	18,50	15,00	13,00
Artikelnummer			
25500	26160	25502	25511

Verarbeitung

- Flansch: GP240GH
- Beschichtung: Feuerverzinkung nach DIN EN ISO 1461
- Spirale durchgehend verschweißt

Anwendungsgebiete



Zubehör



Exzentersatz-E76
Art.-Nr. 26810



Exzentersatz-E80
Art.-Nr. 26814



Exzentersatz-E90
Art.-Nr. 26813



Exzentersatz-E100
Art.-Nr. 26809



Reduzierung-E76-E60
Art.-Nr. 26821



Reduzierung-E76-E70
Art.-Nr. 26822



Abdeckung 2 mm-
E76-E100
Art.-Nr. 26819



Abdeckung 8 mm-
E76-E100
Art.-Nr. 26829



Klemmschraube-
E76-E100
Art.-Nr. 21837



Senkschraube-E76-E100
Art.-Nr. 26830

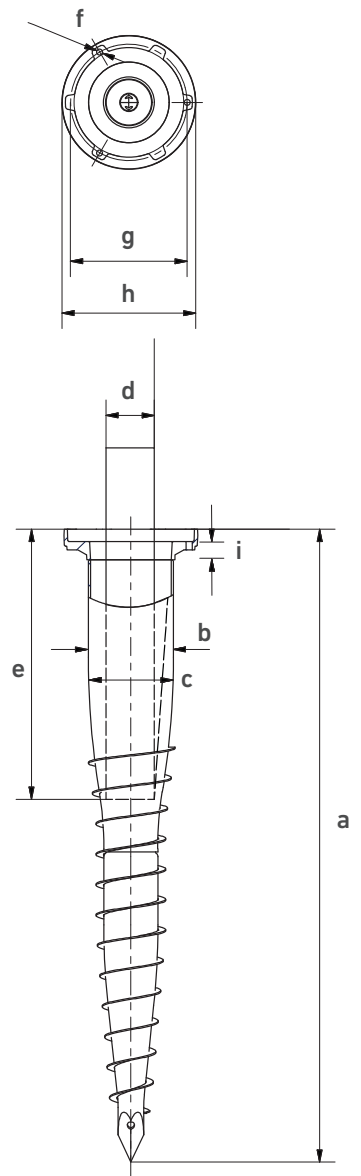


Technische Daten

	KSF E 140x2100-E76-100	KSF E 140x1600-E76-100	KSF E 140x1300-E76-100	KSF E 140x1300-E76-100-K
a Länge (mm) (±25 mm)	2110	1640	1310	1295
b Außendurchmesser (mm)	139,70	139,70	139,70	139,70
c Innendurchmesser (mm)	132,50	132,50	132,50	132,50
d Einstelldurchmesser* (mm)	100 90 80 76**	100 90 80 76**	100 90 80 76**	100 90 80 76**
e Einstelltiefe (mm) (±25 mm)	975 1010 1040 1040	730 775 810 810	565 630 650 650	320 340 350 355
f Gewinde	3 x M12	3 x M12	3 x M12	3 x M12
g Lochkreisdurchmesser (mm)	192	192	192	192
h Flanschaußendurchmesser (mm)	220	220	220	220
i Flanschstärke (mm)	14	14	14	14

* Einstelldurchmesser (d) ergibt Einstelltiefe (e)

**Hinweis zum Einbau: Zur Regulierung der Einstelltiefe ist das Auffüllen von Split bzw. das Einlegen einer Zubehörplatte zu empfehlen



Online-Service

KSF E 140x2100-E76-100	KSF E 140x1600-E76-100	KSF E 140x1300-E76-100	KSF E 140x1300-E76-100-K
---------------------------	---------------------------	---------------------------	-----------------------------

Webkey

E2550011D

E2616011D

E2550211D

E2551114D



Technische Änderungen vorbehalten!

Krinner Schraubfundamente GmbH | Passauer Straße 55 | D-94342 Straßkirchen
 Phone: +49 9424 9401-80 | E-Mail: service@krinner.com | www.krinner.com